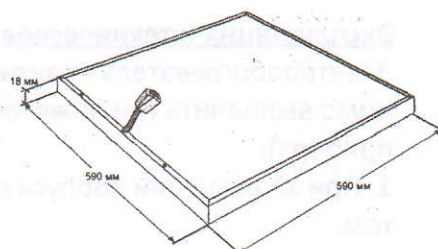


PION
THERMOGLASS

Инструкция по монтажу инфракрасного обогревателя Thermo Glass A-06

для подвесных потолков



Назначение прибора ■

Инфракрасный обогреватель PION Thermo Glass A-06 предназначен для использования в жилых и коммерческих помещениях в системе подвесных потолков с распространённым форматом ячеек каркаса 600х600 мм, либо в настенном исполнении при помощи монтажных крючков (не входят в комплект поставки).

Комплект поставки ■

Обогреватель – 1 шт.

Коннектор для подключения токопроводящего провода – 1 шт.

Технические характеристики продукта ■

ЦВЕТ	МОЩНОСТЬ	НАПРЯЖЕНИЕ	ТОК	ГАБАРИТЫ	ВЕС НЕТТО	ВЕС БРУТТО	ПЛОЩАДЬ ОТОПЛЕНИЯ
Белый	600 Вт	220 В	2,7А	59х59х1,8 см	4,8 кг	4,9 кг	6 кв.м / 12 кв.м (зима/осень)

Монтаж обогревателя на потолок

Аналогично монтажу плит в подвесные потолки, обогреватель вставляется в ячейку каркаса, после чего производится подключение токопроводящего провода к коннектору.

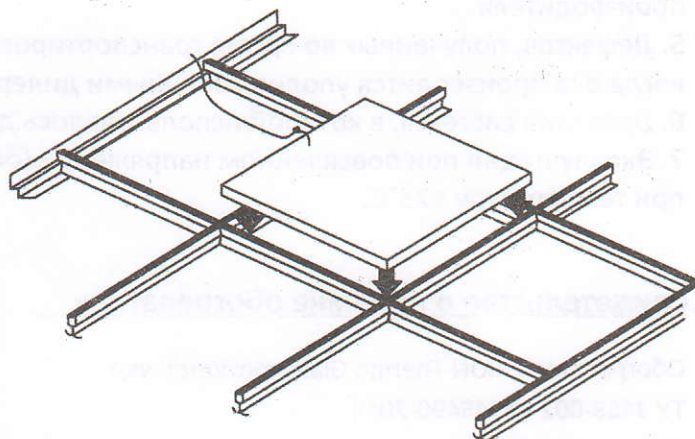


Схема подключения

